



APROVAÇÕES

- ✓ IK08
- ✓ LM79
- ✓ LM80
- ✓ Portaria 20

Grau de proteção / Protection Degree
IP66

Vida útil / Life time
> 50.000h

Tipo II - Curta - Limitada
Type II - Short - Limited

LED

Aplicação / Application

Desenvolvida para uso em áreas industriais, iluminação pública, quadras poliesportivas, praças de pedágio, estacionamentos, condomínios, pátios, galpões industriais, terminais marítimos, terminais aeroportuários, shoppings centers entre outras aplicações que requerem grande fluxo de luminosidade.

Developed for use in industrial areas, public illumination, polysport complexes, toll plazas, parkings, condominiums, courtyard, industrial halls, marine terminals, air terminals, shopping malls and other applications that may require a great amount of luminosity.

Descrição do produto

Luminária LED estanque modular para fixação em poste, com compartimento do driver incorporado.

Corpo: Alumínio, aço inox ou aço carbono;

Acabamento: Pintura a pó eletrostática (Branca; Outras sob consulta)

Fator de potência: >0,95;

Proteções do driver: Sobretensão, sobrecorrente, sobretemperatura, curto-circuito, EMC - interferência eletromagnética e radiofrecência;

Obs.: como opcional pode ser fornecida com sistema de telegestão incorporado, protetor de surto, fotocélula e/ou sistema para ligação de câmera de vigilância.

Outras potências sob consulta.

Product description

Weatherproof modular LED light fixture for pole fastening, with built-in driver compartment.

Body: Aluminum, stainless steel or carbon steel;

Finishing: Painted with electrostatic powder (White; Others on request);

Power factor: >0,95;

Driver protections: Overvoltage, overcurrent, overtemperature, short circuit, EMC - electromagnetic interference and radio frequency;

Obs.: As option it can be furnished with telemanagement, surge protector, photocell and / or surveillance camera connection system.

Other powers on request.

Potência / Power (W)		40	60	80	120	160	200	240	280	320	360	400	
Tensão Voltage	TCC CCT	100~277Vca											
		12~24Vcc						277~480Vca					
Fluxo luminoso Luminous flux	CW 6.500K	5.180	7.830	10.440	15.780	21.210	26.520	31.824	36.840	42.430	47.730	53.040	
	NW 5000K	5.080	7.680	10.240	15.480	20.800	26.400	31.200	36.120	41.600	47.160	52.000	
	NW 4000K	5.080	7.560	10.080	15.240	20.640	26.250	30.720	35.840	40.960	46.080	51.200	
	WW 3.500K	4.920	7.452	9.935	15.020	20.180	24.630	30.270	35.040	40.360	45.406	50.400	
Dimensionamento Scaling		AxB	242x418	242x512	242x512	242x606	242x720	264x834	264x938	242x720	264x834	264x938	264x938
		C	58						63				

TCC = Temperatura de cor correlacionada / CCT = Correlated colour temperature

CW 6.5K

NW 5K

NW 4K

WW 3.5K

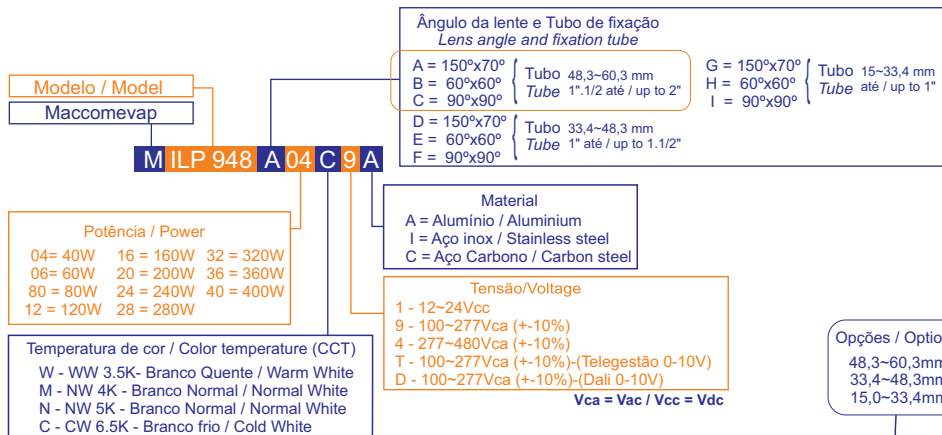
Padrão / Standard

0~80W

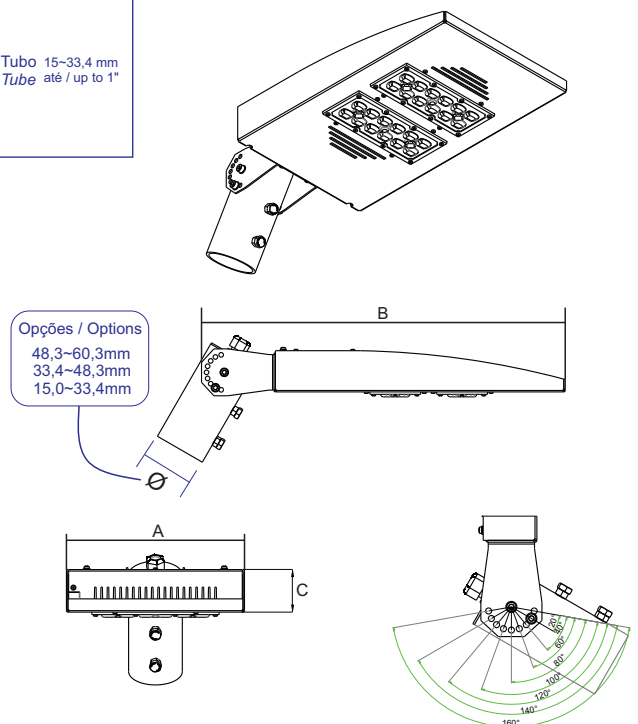
150°x70° com tubo de 15-33,4mm
150°x70° with 15 - 33.4mm tube

81~400W

150°x70° com tubo de 48,3-60,3mm
150°x70° with 48,3 - 60.3mm tube



DESENHO DIMENSIONAL DIMENSION DRAWING (mm)



Exemplo para luminária com acessórios / Example for light fixture with accessories:

MILP948A04C9A +

Luminária escolhida
Light fixture selected

Estes caracteres são personalizados de acordo com a solicitação do cliente, referente aos materiais: / These characters are customized according to customer request, regarding materials:

- Base da fotocélula (3 fios ou 7 fios) / Photocell's base (3 cables or 7 cables)
- Fotocélula (eletromagnética ou eletrônica) / Photocell (electromagnetic or electronic)
- Protetor de surto (DPS) - 10kA, 15kA ou 25kA / Surge protector (DPS) 10kA, 15kA or 25kA