



UNIÃO VIX
COMÉRCIO E REPRESENTAÇÕES LTDA

ATUADOR PNEUMÁTICO



UNIÃO VIX COMÉRCIO E REPRESENTAÇÕES LTDA
Rua. Amélia Tartuce Nasser 865 – Bairro Jardim da Penha - Vitória/ES
Telefone: (27) 99706-5838 | (27) 3225.5838

Site: www.uniaovix.com.br



UNIÃO VIX
COMÉRCIO E REPRESENTAÇÕES LTDA

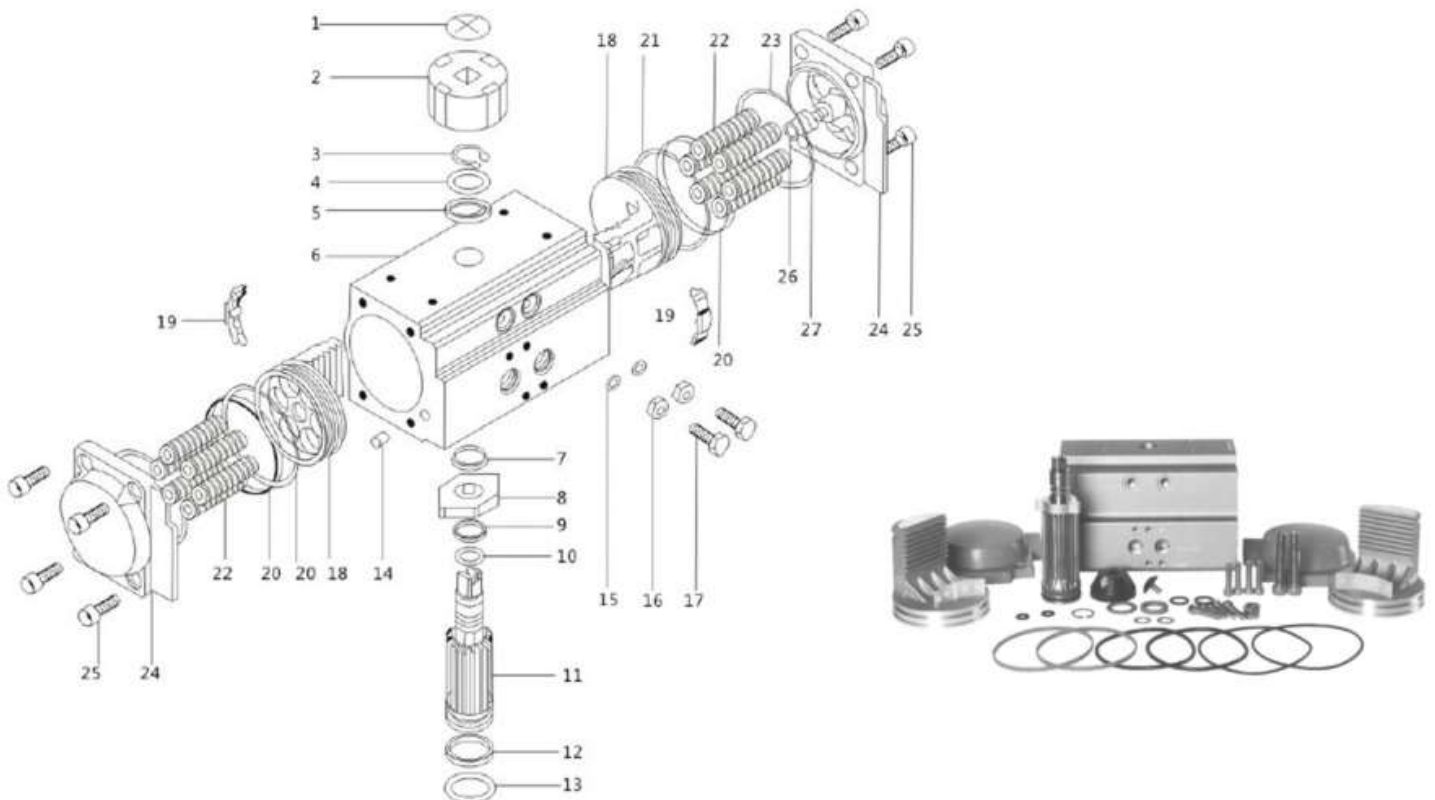
ATUADOR PNEUMÁTICO

Descritivo

Os Atuadores Pneumáticos em Alumínio da União Vix são constituídos de um sistema de funcionamento Simples ou Dupla Ação. Todos os atuadores pneumáticos seguem normas internacionais de qualidade e segurança, gerando assim, uma ampla satisfação em todos os nossos clientes. Os Atuadores Pneumáticos possuem um sistema moderno de indicador de posição de movimentação, com uma visualização clara e eficiente. Sua furação modelo ISO 5211, garante uma perfeita montagem em acessórios e válvulas. Para sistema de funcionamento Simples Ação, a União Vix desenvolveu molas encapsuladas especiais com eficiência e confiabilidade, garantindo um grande tempo de utilização do produto.

Características Técnicas

Torque min e máx	3 à 4944Nm
Pressão máxima de Aplicação	2 à 8Bar
Operação	Ar seco, lubrificado ou gases não corrosivos
Diâmetro da partícula de ar	Inferior a 30 µm
Material	Alumínio
Indicativo de posição	Tecnopolímero
Ângulo de ação	0 à 90° (5° de ajuste)
Temperatura máxima de aplicação	-20°C à +80°C



UNIÃO VIX COMÉRCIO E REPRESENTAÇÕES LTDA
Rua. Amélia Tartuce Nasser 865 – Bairro Jardim da Penha - Vitória/ES
Telefone: (27) 99706-5838 | (27) 3225.5838

Site: www.uniaovix.com.br



UNIÃO VIX
COMÉRCIO E REPRESENTAÇÕES LTDA

ATUADOR PNEUMÁTICO

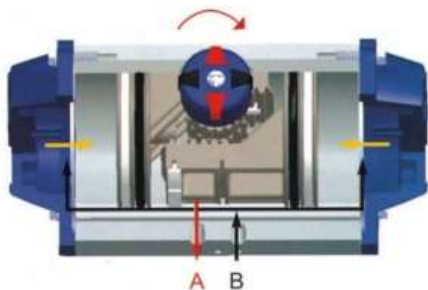
Item	Qty.	Descrição
1	1	Parafuso Indicador
2	1	Indicador
3	1	Anel de travamento
4	1	Arruela
5	1	Junta Externa
6	1	Corpo do Cilindro
7	1	Junta Interna

Item	Qty.	Descrição
8	1	Cammiss
9	1	Anel de Vedação
10	1	Rolamento Plástico
11	1	Pinhão
12	1	Rolamento Plástico
13	1	Anel de Vedação
14	2	Plug

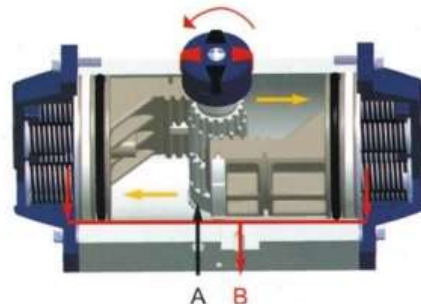
Item	Qty.	Descrição
15	2	Arruela
16	2	Porca
17	2	Parafuso de Ajuste
18	2	Pistão
19	2	Guia de Pistão Plástico
20	2	Anel Raspador
21	2	Anel de Vedação

Item	Qty.	Descrição
22	0-12	Mola
23	2	Anel de Vedação - Tampa
24	2	Tampa
25	8	Parafuso
26	2	Parafuso Limitador
27	2	Porca Limitadora

Funcionamento e Fator de segurança



Entrada de Ar no orifício B: Sentido Horário (Fecha)



Entrada de Ar no orifício A: Sentido Anti-Horário (Abre)

- **ATUADOR SIMPLES AÇÃO:** Recomendamos um fator de segurança de trabalho de 30 à 50%.



Exemplo:

Considerando torque da válvula de 100 Nm, consideramos fator de segurança de 30%, então será necessário um torque de 130 Nm.

De acordo com a tabela de torque de saída e de mola dos atuadores simples ação, o atuador indicado para a aplicação acima é o AT140 com 8 molas.

NOTA: Deve-se priorizar o torque de mola tanto para abrir quanto para fechar.

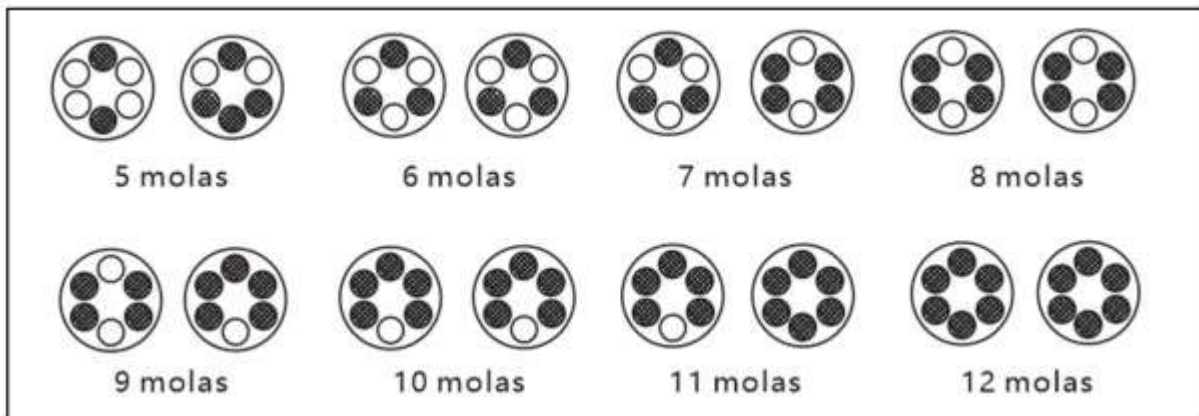


UNIÃO VIX COMÉRCIO E REPRESENTAÇÕES LTDA
Rua. Amélia Tartuce Nasser 865 – Bairro Jardim da Penha - Vitória/ES
Telefone: (27) 99706-5838 | (27) 3225.5838

Site: www.uniaovix.com.br

ATUADOR PNEUMÁTICO

POSIÇÃO DE MONTAGEM DAS MOLAS DO ATUADOR PNEUMÁTICO



- **ATUADOR DUPLA AÇÃO:** Para dimensionar o atuador dupla ação, recomendamos um fator de segurança de 20% à 40%.



Exemplo:

Considerando torque da válvula de 100 Nm, consideramos fator de segurança de 30%, então será necessário um torque de 130 Nm.

De acordo com a tabela de torque de saída e de mola dos atuadores simples ação, o atuador indicado para a aplicação acima é o AT105.

NOTA: Deve-se priorizar o torque de mola tanto para abrir quanto para fechar.





UNIÃO VIX
COMÉRCIO E REPRESENTAÇÕES LTDA

ATUADOR PNEUMÁTICO

TORQUE DUPLA AÇÃO

Modelo	2 bar	3 bar	4 bar	5 bar	5,5 bar	6 bar	7 bar	8 bar
AT40	5,1	7,62	10,2	12,72	14,01	15,3	17,82	20,4
AT52	8,5	12,7	17	21,2	23,35	25,5	29,7	34
AT63	15	22,5	30	37,5	41,2	44,9	52,4	59,7
AT75	21	31,8	42,4	53	58,3	63,6	74,2	84,8
AT83	32,5	48,7	65	81,2	89,3	97,4	113,7	130
AT92	46,5	69,8	93	116,3	128,15	140	162,9	186
AT105	69,3	104	138,5	173,2	190,5	207,8	242,5	277
AT115	95	129	172	215	236,5	258	301	344
AT125	108	162	216	270	297	324	378	432
AT140	184,7	277	369,5	461,8	507,9	554	646,5	739
AT160	281,5	422	563	704	774	844	985	1126
AT190	453	680	907	1135	1248	1361	1587	1814
AT210	554	831	1108	1384	1523	1662	1939	2216
AT240	814	1221	1628	2035	2238,5	2442	2849	3256
AT270	1236	1854	2472	3090	3399	3708	4326	4944
AT300	1850	2391	3188	3965	4385	4782	5579	6376
AT350	3040	3810	5080	6350	6985	7620	8890	10160



UNIÃO VIX COMÉRCIO E REPRESENTAÇÕES LTDA
Rua. Amélia Tartuce Nasser 865 – Bairro Jardim da Penha - Vitória/ES
Telefone: (27) 99706-5838 | (27) 3225.5838

Site: www.uniaovix.com.br



UNIÃO VIX
COMÉRCIO E REPRESENTAÇÕES LTDA

ATUADOR PNEUMÁTICO

TORQUE SIMPLES AÇÃO

Pressão		3 Bar		4 Bar		5 Bar		6 Bar		7 Bar		8 Bar		Torque de Mola	
Modelo	Qtd. Molas	0° Início	90° Fim	0° Início	90° Fim	0° Início	90° Fim	0° Início	90° Fim	0° Início	90° Fim	0° Início	90° Fim	0° Início	90° Fim
AT92	5	48	39,5	71,3	62,8									30,3	21,8
	6	43,7	33,5	66,9	56,7	90,2	80							35,6	26,1
	7	39,3	27,4	62,6	50,7	85,8	73,9	109,1	97,2					42,4	30,5
	8	34,9	21,4	58,2	44,6	81,5	67,9	104,7	91,2	128	114,4			48,4	34,9
	9			53,8	38,6	77,1	61,8	100,4	85,1	123,6	108,4	146,9	131,6	54,5	39,2
	10			49,5	32,5	72,8	55,8	96	79	119,3	102,3	142,6	125,6	60,6	43,6
	11					68,4	49,7	91,7	73	114,9	96,3	138,2	119,5	66,6	47,9
	12					64	43,7	87,3	66,9	110,6	90,2	133,8	113,5	72,7	52,3
AT105	5	64,6	57,7	99,2	92,4									46,2	39,3
	6	56,7	48,5	91,4	83,1	126	117,8							55,4	47,2
	7	48,9	39,3	83,5	73,9	118,2	108,5	152,8	143,2					64,6	55
	8	41	30	75,7	64,7	110,3	99,3	144,9	133,9	179,6	168,6			73,9	62,9
	9			67,8	55,4	102,4	90,1	137,1	124,7	171,7	159,3	206,3	194	83,1	70,7
	10			59,9	46,2	94,6	80,8	129,2	115,5	163,9	150,1	198,5	184,7	92,3	78,6
	11					86,7	71,6	121,4	106,2	156	140,9	190,6	175,5	101,6	86,5
	12					78,9	62,4	113,5	97	148,1	131,6	182,8	166,3	110,8	94,3
AT115	5	81,4	51,3	124,4	94,3	167,4	137,3							77,7	47,6
	6	71,8	35,8	114,8	78,8	157,8	121,8							93,2	57,2
	7	62,3	20	105,3	63	148,3	106	191,3	149					109	66,7
	8			95,8	48	138,8	91	181	134	224,8	177			124	76,2
	9			86,3	32	129,3	75	172,3	118	215,3	161	258,3	204	140	85,7
	10					119,7	60	162,7	103	205,7	146	248,7	189	155	95,3
	11					110	44	153	87	196	130	239	173	171	105
	12							144	72	187	115	230	158	186	114
AT125	5	131	104	192	166									80	53
	6	120	88	182	150	243	211							96	64
	7	110	72	171	134	232	195	294	257					112	74
	8	99	56	161	118	222	179	283	241	345	302			128	85
	9			150	102	211	163	273	225	334	286	395	347	144	96
	10			139	86	201	147	262	209	323	270	385	331	160	106
	11					190	131	251	193	313	254	374	315	175	117
	12					179	115	241	177	302	268	363	299	191	127



UNIÃO VIX COMÉRCIO E REPRESENTAÇÕES LTDA
Rua. Amélia Tartuce Nasser 865 – Bairro Jardim da Penha - Vitória/ES
Telefone: (27) 99706-5838 | (27) 3225.5838

Site: www.uniaovix.com.br



UNIÃO VIX
COMÉRCIO E REPRESENTAÇÕES LTDA

ATUADOR PNEUMÁTICO

Pressão		3 Bar		4 Bar		5 Bar		6 Bar		7 Bar		8 Bar		Torque de Mola	
Modelo	Qtd. Molas	0° Início	90° Fim	0° Início	90° Fim	0° Início	90° Fim	0° Início	90° Fim	0° Início	90° Fim	0° Início	90° Fim	0° Início	90° Fim
AT140	5	188	144	280	236									133	89
	6	170	117	263	209	355	302							160	107
	7	152	90	243	183	337	275	430	368					187	125
	8	135	64	227	156	319	249	412	341	504	433			213	142
	9			209	129	302	222	394	314	486	407	579	499	240	160
	10			191	103	284	195	376	288	469	380	561	472	267	178
	11					266	169	358	261	451	353	543	446	293	196
	12					248	142	341	234	433	327	525	419	320	214
AT160	5	286	222	427	362									201	136
	6	259	182	400	322	541	463							241	163
	7	232	141	373	282	513	423	654	564					281	190
	8	205	101	345	242	486	383	627	524	768	664			321	218
	9			318	202	459	343	600	483	741	624	881	765	361	245
	10			291	162	432	303	573	443	713	584	854	725	401	272
	11					405	263	545	403	686	544	827	685	441	299
	12					377	222	518	363	659	504	800	645	481	326
AT190	5	448	332	675	559									349	232
	6	402	262	629	489	856	716							418	278
	7	356	192	582	419	809	646	1036	873					488	325
	8	309	123	536	350	763	576	990	803	1217	1030			558	371
	9			490	280	717	507	943	733	1170	960	1397	1187	627	418
	10			443	210	670	437	897	664	1124	891	1351	1117	697	464
	11					624	367	851	594	1077	821	1304	1048	767	510
	12					577	297	804	524	1031	751	1258	978	837	557
AT210	5	638	468	950	780									467	297
	6	579	375	890	687	1202	998							560	356
	7	519	282	931	593	1143	905	1455	1217					654	416
	8	460	188	772	500	1083	812	1395	1123	1707	1435			747	475
	9			712	407	1024	718	1336	1030	1647	1342	1959	1653	840	535
	10			653	313	965	625	1276	937	1588	1248	1900	1560	934	594
	11					905	531	1217	843	1529	1155	1840	1467	1027	653
	12					846	438	1158	750	1469	1062	1781	1373	1121	713



UNIÃO VIX COMÉRCIO E REPRESENTAÇÕES LTDA
Rua. Amélia Tartuce Nasser 865 – Bairro Jardim da Penha - Vitória/ES
Telefone: (27) 99706-5838 | (27) 3225.5838

Site: www.uniaovix.com.br



UNIÃO VIX
COMÉRCIO E REPRESENTAÇÕES LTDA

ATUADOR PNEUMÁTICO

Pressão		3 Bar		4 Bar		5 Bar		6 Bar		7 Bar		8 Bar		Torque de Mola	
Modelo	Qtd. Molas	0° Início	90° Fim	0° Início	90° Fim	0° Início	90° Fim	0° Início	90° Fim	0° Início	90° Fim	0° Início	90° Fim	0° Início	90° Fim
AT240	5	963	666	1452	1155									799	503
	6	862	506	1351	995	1840	1484							959	603
	7	762	346	1250	835	1739	1324	2228	1812					1119	704
	8	661	187	1150	675	1639	1164	2127	1652	2616	2141			1279	804
	9			1049	515	1538	1004	2027	1492	2525	1981	3004	2470	1439	905
	10			949	355	1437	844	1926	1333	2415	1821	2903	2310	1599	1005
	11					1337	684	1825	1173	2315	1661	2803	2150	1759	1106
	12					1236	524	1725	1013	2213	1501	2702	1990	1919	1207
AT270	5	1431	1028	2118	1715									1033	630
	6	1305	821	1992	1508	2679	2195							1240	756
	7	1179	615	1866	1302	2553	1989	3240	2676					1446	882
	8	1053	408	1740	1095	2427	1782	3114	2469	3801	3156			1653	1008
	9			1614	889	2301	1576	2988	2263	3675	2950	4363	3637	1860	1134
	10			1488	682	2175	1369	2862	2056	3549	2743	4237	3430	2066	1260
	11					2049	1162	2736	1849	3423	2536	4111	3223	2273	1386
	12					1923	956	2610	1643	3297	2330	3985	3017	2480	1512
AT300	5	1508	1177	2255	1924	3000	2669							1061	730
	6	1362	965	2109	1712	2854	2457							1273	876
	7	1216	753	1963	1500	2708	2245	3455	2992					1485	1022
	8			1817	1288	2562	2033	3309	2780	4055	3526			1697	1168
	9			1671	1076	2416	1821	3163	2568	3909	3314	4656	4061	1909	1314
	10					2270	1608	3017	2355	3763	3101	4510	3848	2122	1460
	11					2124	1396	2871	2143	3617	2889	4364	3636	2334	1606
	12							2725	1973	3471	2677	4218	3424	2546	1752
AT350	5	2606	1885	3876	3155	5146	4425							1925	1204
	6	2365	1500	3635	2770	4905	4040							2310	1445
	7	2124	1115	3394	2385	4664	3655							2695	1686
	8			3153	2000	4423	3270	5693	4540					3080	1927
	9			2912	1615	4182	2885	5452	4155	6722	5425			3465	2168
	10					3942	2500	5212	3769	6482	5039	7752	6309	3850	2408
	11					3701	2114	4971	3384	6241	4654	7511	5924	4235	2649
	12							4730	2999	6000	4269	7270	5539	4621	2890



UNIÃO VIX COMÉRCIO E REPRESENTAÇÕES LTDA
Rua. Amélia Tartuce Nasser 865 – Bairro Jardim da Penha - Vitória/ES
Telefone: (27) 99706-5838 | (27) 3225.5838

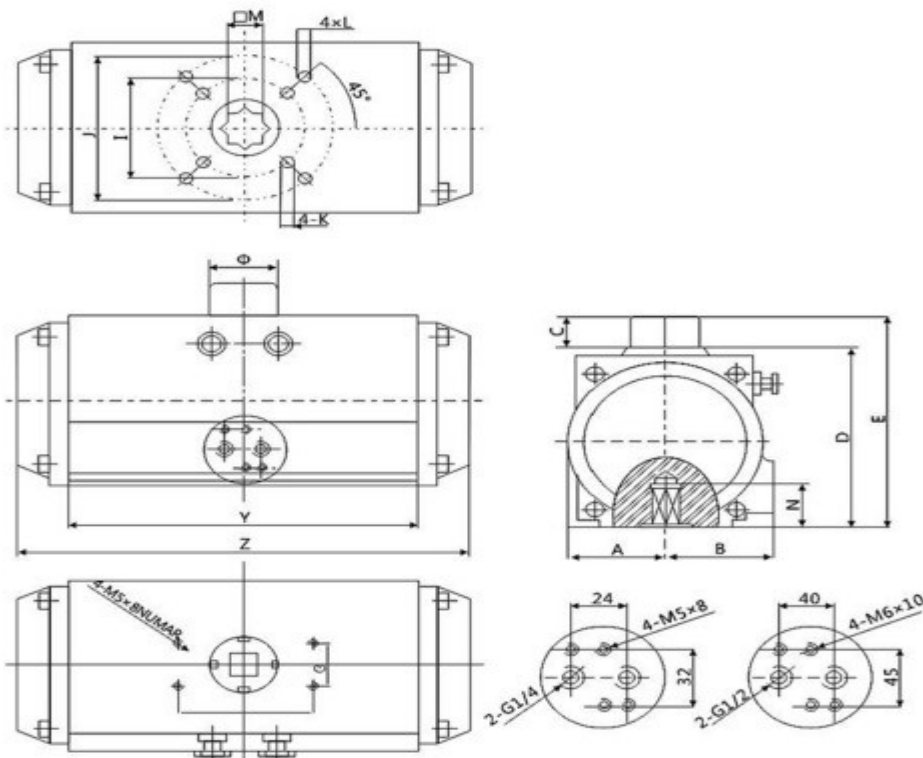
Site: www.uniaovix.com.br



UNIÃO VIX
COMÉRCIO E REPRESENTAÇÕES LTDA

ATUADOR PNEUMÁTICO

DIMENSIONAL



MODELO	A	B	C	D	E	G	H	I	J	K	L	M	N	Z	Y	Conexão Ar
AT40	22,5	34	20	60	80	30	50	F03	F05	M5×8	M6×10	11×11	15	123	93	G1/8"
AT52	30	41	20	72	92	30	80	F03	F05	M5×8	M6×10	11×11	15	153	108	G1/4"
AT63	36	46	20	89	109	30	80	F05	F07	M6×10	M8×12	14×14	15	174	125	G1/4"
AT75	42	52	20	100	120	30	80	F05	F07	M6×10	M8×12	14×14	15	189	128	G1/4"
AT83	46	55	20	109	129	30	80	F05	F07	M6×10	M8×12	17×17	15	216	152	G1/4"
AT92	51	57,5	20	117	137	30	80	F05	F07	M6×10	M8×12	17×17	17	270	169	G1/4"
AT105	58	64	20	134	154	30	80	F07	F10	M8×12	M10×16	22×22	25	279	189	G1/4"
AT115	67,5	74,5	40	145	185	30	80	F07	F10	M8×12	M10×16	22×22	25	316	-	G1/4"
AT125	67,5	70	30	157	187	30	80	F07	F10	M8×12	M10×16	22×22	25	308	210	G1/4"
AT140	76	77	30	174	204	30	130	F10	F12	M10×16	M12×20	27×27	30	405	268	G1/4"
AT160	86,5	87,5	30	199	229	30	130	F10	F12	M10×16	M12×20	27×27	30	465	310	G1/4"
AT190	103	103	30	233	263	30	130	-	F14	-	M16×20	36×36	34	537	390	G1/4"
AT210	113	113	30	257	287	30	130	-	F14	-	M16×20	36×36	34	542	390	G1/4"
AT240	129	129	30	293	323	30	130	-	F16	-	M20×24	46×46	34	605	430	G1/4"
AT270	146	146	30	333	363	30	130	-	F16	-	M20×24	46×46	52	722	510	G1/4"
AT300	161	172	30	394	364	30	130	-	F16	-	M20×24	46×46	52	880	668	G1/4"
AT350	190	190	30	440	410	30	130	F16	F25	-	M20×24	46×46	52	910	698	G1/2"



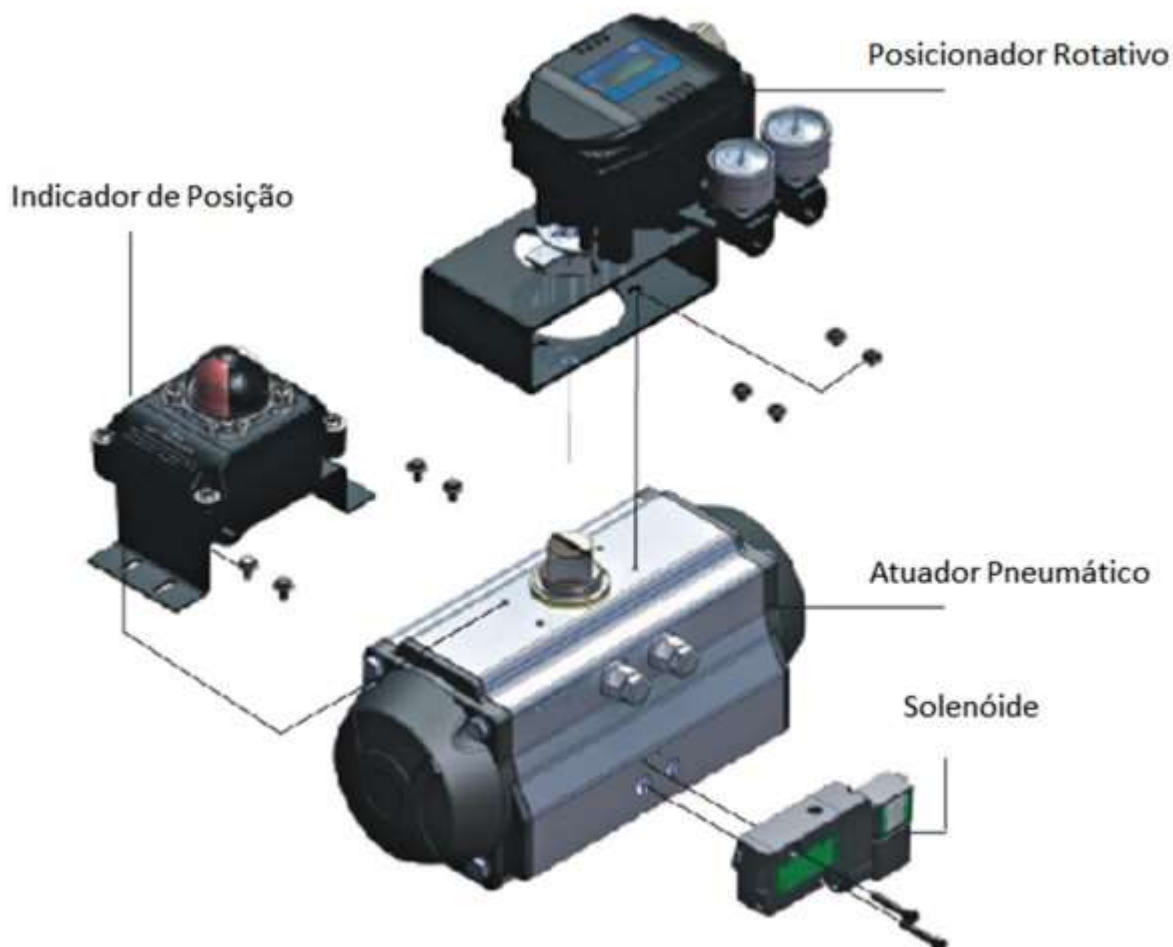
UNIÃO VIX COMÉRCIO E REPRESENTAÇÕES LTDA
Rua. Amélia Tartuce Nasser 865 – Bairro Jardim da Penha - Vitória/ES
Telefone: (27) 99706-5838 | (27) 3225.5838

Site: www.uniaovix.com.br



UNIÃO VIX
COMÉRCIO E REPRESENTAÇÕES LTDA

ATUADOR PNEUMÁTICO



UNIÃO VIX COMÉRCIO E REPRESENTAÇÕES LTDA
Rua. Amélia Tartuce Nasser 865 – Bairro Jardim da Penha - Vitória/ES
Telefone: (27) 99706-5838 | (27) 3225.5838

Site: www.uniaovix.com.br