



Exd

Aplicação / Application

Utilização em áreas classificadas com atmosferas explosivas em plataformas offshore, onshore, refinarias, indústrias petroquímicas, químicas, alimentícias, farmacêuticas, módulos de abastecimento, unidades de acetileno, hidrogênio, tintas, vernizes, depósitos de inflamáveis e etc.

Suitable for use in hazardous areas on offshore platforms, refineries, petrochemical, chemical, pharmaceutical and food industries, supply modules, containers of acetylene, hydrogen, paints and varnishes, storage of flammables and others.

Descrição do produto

Caixa de junção com ou sem equipamentos, fabricado em liga de alumínio sae 323, com tampa flangeada fixada ao corpo através de parafusos, com arruela lisa e arruela de pressão em aço inox 304. Fornecidas com dobradiças de encaixe permitindo o basculamento da tampa, com chassi removível em aço galvanizado.

Corpo/Tampa: Alumínio;

Acabamento: Pintado;

Vedação: Borracha;

Fixação: Através de abas;

Tipo de Fechamento: Por Fecho ou Parafuso;

Normas Técnicas: ABNT NBR IEC 60079-0, ABNT NBR IEC 60079-1, ABNT NBR IEC 60529;

Product description

Junction box with or without equipment, made in aluminium alloy sae 323 with flanged lid fixed to body by means of bolts and flat washer pressure of stainless steel 304; Included with mortise hinges allowing tiled the lid with removable galvanized.

Body/Cover: Aluminium;

Finish: Painted;

Sealing: Rubber;

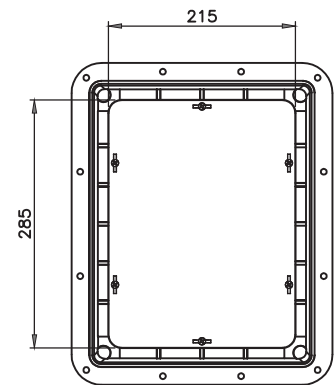
Fixing: For means flaps;

Closing type: For Bolt or Lock;

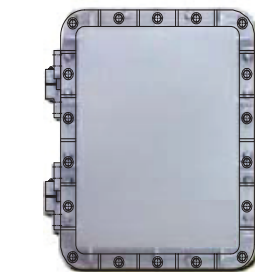
Technical Standards: ABNT NBR IEC 60079-0, ABNT NBR IEC 60079-1, ABNT NBR IEC 60529;

DESENHO DIMENSIONAL DIMENSION DRAWING (mm)

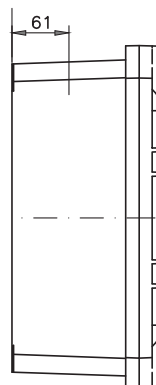
Tabela de Dimensões / Dimensions of Table			
Código / Code	Altura Height (A) mm	Largura Width (B) mm	Profund. Depth (C) mm
MC136C123H1	270	230	120
MC136C124H1	370	300	165
MC136C125H1	560	430	195



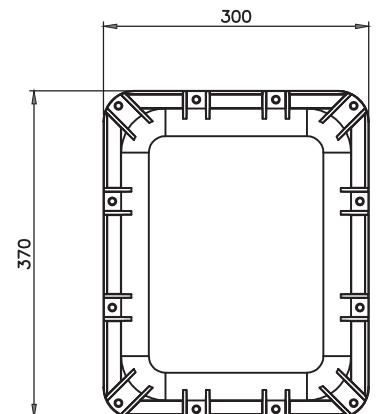
CHASSI



VISTA INFERIOR



VISTA LATERAL ESQUERDA



VISTA FRONTAL