



**UNIÃO VIX**  
COMÉRCIO E REPRESENTAÇÕES LTDA

# MONITOR DE POSIÇÃO



**UNIÃO VIX COMÉRCIO E REPRESENTAÇÕES LTDA**  
Rua. Amélia Tartuce Nasser 865 – Bairro Jardim da Penha - Vitória/ES  
Telefone: (27) 99706-5838 | (27) 3225.5838

Site: [www.uniaovix.com.br](http://www.uniaovix.com.br)



**UNIÃO VIX**  
COMÉRCIO E REPRESENTAÇÕES LTDA

# MONITOR DE POSIÇÃO

## Descritivo

O Indicador de Posição comercializado pela **União Vix** possuem um design leve e compacto, seu corpo é fabricado em alumínio injetado, grau de proteção IP67. Permite uma instalação rápida sem interferir nas funcionalidades da válvula. Sua principal função é indicar a posição de aberto ou fechado.

Nosso monitor de posição tem seu uso destinado em atuadores pneumáticos rotativos que seguem o padrão NAMU.



## Características Técnicas

Tensão de Alimentação	Máximo de 250VAC ou VDC
Corrente (sob Tensão Contínua)	8 à 14VDC: 5A; 30VDC: 4A; 125VDC: 0.4A; 250VDC: 0.3A
Corrente (sob Tensão Alternada)	25VAC: 3A; 125VAC: 5A; 250VAC: 0.2A
Acionamento	2x Chaves fim-de-curso mecânicas (SPDT)
Terminais	8 Pontos
Diâmetro dos fios dos Terminais	0.08mm <sup>2</sup> à 2.5mm <sup>2</sup>
Porta / Entrada de Cabo	2x 1/2" NPT (PTI 1/2, PF 1/2, M20, PG13.05)
Frequência de Operação (Mecânica)	Máximo de 600 Operações por minuto
Frequência de Operação (Elétrica)	Máximo de 60 Operações por minuto
Acoplamento e Montagem	Conforme padrão NAMUR
Cor / Pintura	Preto / Poliéster cromado revestido em pó
Ângulo de Trabalho	0° à 90°
Grau de Proteção	IP67
Indicação Visual	Vermelho: Fechado / Amarelo: Aberto
Material do Corpo	Alumínio Injetado
Material da Caixa do Indicador	Policarbonato
Temperatura de operação	-20°C a +80°C
Peso	0,580 Kg
Tensão de Alimentação	Máximo de 250VAC ou VDC
Corrente (sob Tensão Contínua)	8 à 14VDC: 5A; 30VDC: 4A; 125VDC: 0.4A; 250VDC: 0.3A



**UNIÃO VIX COMÉRCIO E REPRESENTAÇÕES LTDA**  
Rua. Amélia Tartuce Nasser 865 – Bairro Jardim da Penha - Vitória/ES  
Telefone: (27) 99706-5838 | (27) 3225.5838

Site: [www.uniaovix.com.br](http://www.uniaovix.com.br)

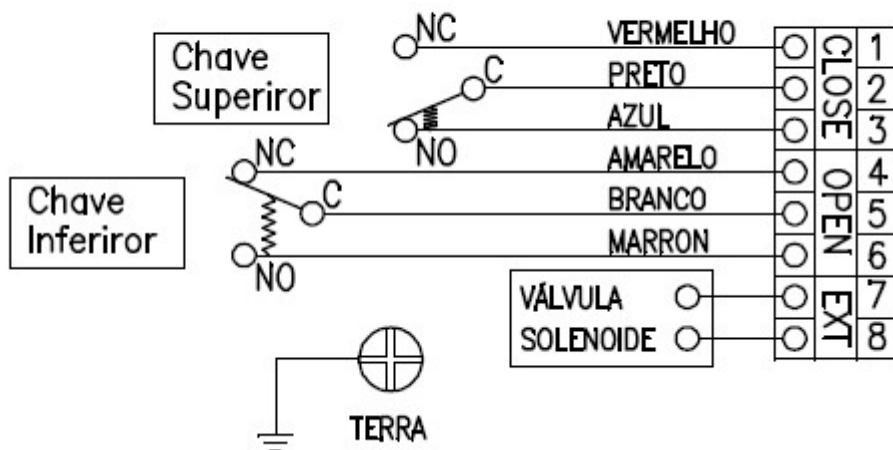


**UNIÃO VIX**  
COMÉRCIO E REPRESENTAÇÕES LTDA

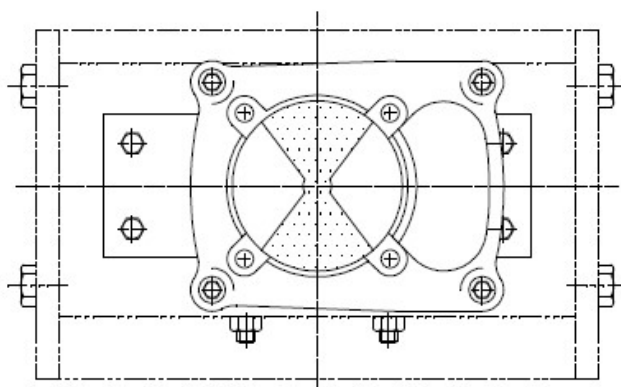
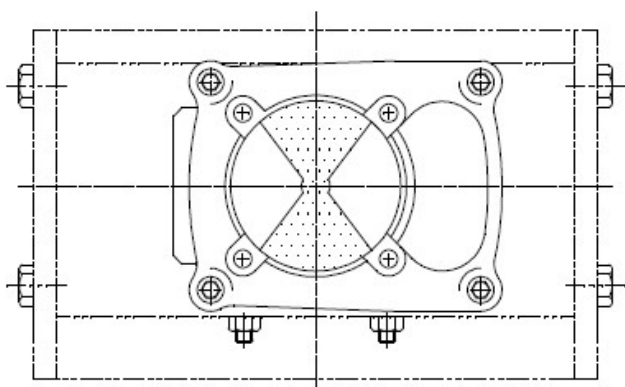
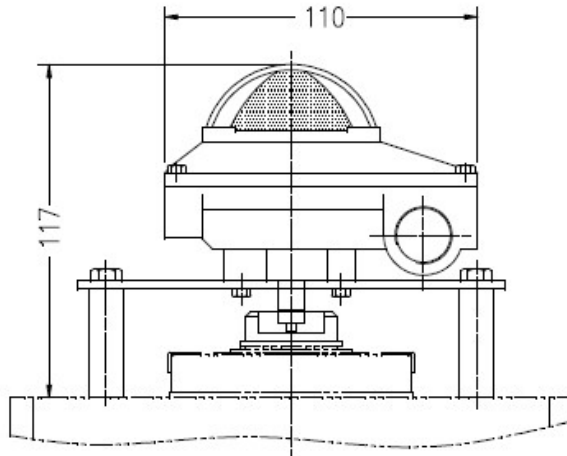
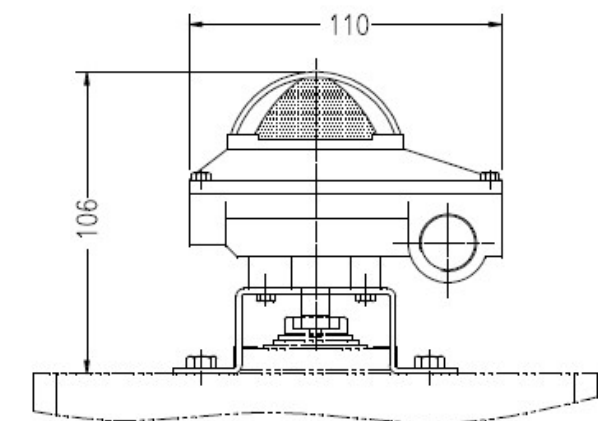
# MONITOR DE POSIÇÃO

## Esquema de ligação

Diagrama de Ligação :



## Dimensional



**UNIÃO VIX COMÉRCIO E REPRESENTAÇÕES LTDA**  
Rua. Amélia Tartuce Nasser 865 – Bairro Jardim da Penha - Vitória/ES  
Telefone: (27) 99706-5838 | (27) 3225.5838

Site: [www.uniaovix.com.br](http://www.uniaovix.com.br)