

GHBL
(Luminária)
(Light Fixture)



GHBP
(Projetor)
(Floodlight)



Exn

APROVAÇÕES
✓ **LM80**

| | |
|--|-----------------------|
| Marcação / Ex mark | Gases Ex nR IIC T* Gc |
| Pó / Dusty | Ex tb IIIC T* Db |
| Classes de temperatura / Temperature class | Gases T* |
| Pó / Dusty | T* °C |
| Grau de proteção / Protection degree | IP66 |
| Zonas / Zones | 2, 21 e 22; |
| Temperatura de operação / Operating temperature | -20°C ≤ Ta ≤ + 50°C |
| Vida útil / Life time | > 50.000h |
| LED | CREE |

Aplicação / Application

Utilização em áreas classificadas com atmosferas explosivas como: plataformas offshore, onshore, refinarias, indústrias petroquímicas, químicas, alimentícias, farmacêuticas, módulos de abastecimento, unidades de acetileno, hidrogênio, tintas, vernizes, depósitos de inflamáveis e etc.

Suitable for use in hazardous areas like: offshore platforms, refineries, petrochemical, chemical, pharmaceutical and food industries, supply modules, containers of acetylene, hydrogen, paints and varnishes, storage of flammables and others.

Descrição do produto

Luminária LED / Projetor LED respiração restrita, com compartimento do driver incorporado.

Corpo: Alumínio injetado;

Acabamento: Pintura a pó eletrostática (Cinza; Outras sob consulta)

Difusor: Policarbonato transparente, policarbonato opaco ou vidro temperado;

Entrada: Por prensa cabo;

Fator de potência: >0,95;

Peso: 3,5Kg;

Normas técnicas: ABNT NBR IEC 60079-0/15, ABNT NBR IEC 60529;

Nota: Outras tensões sob consulta. / Opção de sistema antiqueda.

Product description

Light fixture LED / Floodlight LED restricted breathing, with built-in driver compartment.

Body: Injected aluminum;

Finishing: Painted with electrostatic powder (Gray; Others on request);

Diffuser: Transparent polycarbonate, opaque polycarbonate or tempered glass;

Entry: For cable gland;

Power factor: >0,95;

Weight: 3,5Kg;

Technical standards: ABNT NBR IEC 60079-0/15, ABNT NBR IEC 60529;

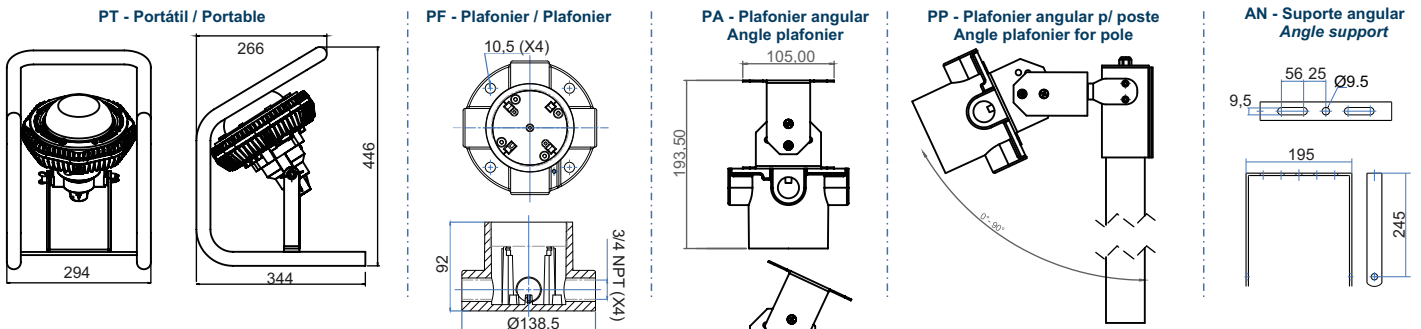
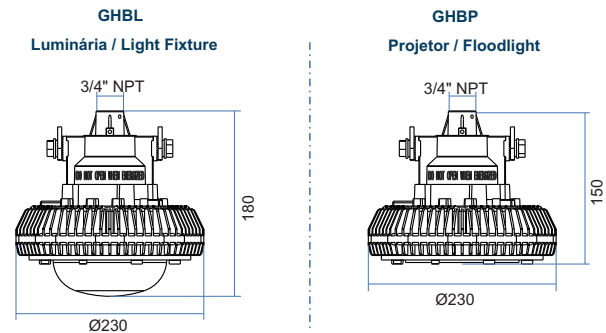
Note: Other voltages on request. / Option anti-fall system.

| Potência (W) Power (W) | 30 | 45 | 60 |
|---|--------------------|--------------------|--------------------|
| Classes de temperatura Temperature class | +40°C T5/T100°C | +40°C T5/T100°C | +40°C T5/T100°C |
| | +50°C T4/T125°C | +50°C T4/T125°C | +50°C T4/T125°C |

| Luminária / Projetor Light fixture / Floodlight | | | |
|--|-------------|-----------------------|-------------------------|
| Tensão Voltage | TCC CCT | 100~277Vca / 12~24Vcc | 100~305Vca / 142~431Vcc |
| Luminária Light fixture | CW 136 lm/W | 4.080 | 6.120 |
| Eficiência \ Potência | NW 130 lm/W | 3.900 | 5.850 |
| Efficiency \ Power | WW 124 lm/W | 3.720 | 5.580 |
| | | 8.160 | 7.800 |
| | | 7.440 | |

TCC = Temperatura de cor correlacionada
CCT = Correlated colour temperature

DESENHO DIMENSIONAL / DIMENSION DRAWING (mm)



| | |
|-------------------------------|-------------------------------------|
| Zonas / Zones 2, 21 e 22 | Vca = Vac / Vcc = Vdc |
| Modelo / Model | Tensão/Voltage |
| L - Luminária / Light Fixture | 6 - 12~24Vdc |
| P - Projetor / Floodlight | 9 - 100~277Vac (+-10%) |
| Maccomevap | 0 - 100~305Vac / 142~431Vdc (+-10%) |

M L GHB N 30 C 9 T AN + XX

| | | | |
|------------------|----------|----------|----------|
| Potência / Power | 30 - 30W | 45 - 45W | 60 - 60W |
|------------------|----------|----------|----------|

| | |
|--|---------------------------------------|
| Temperatura de cor / Color temperature (CCT) | W - WW - Branco Quente / Warm White |
| | N - NM - Branco Normal / Normal White |
| | C - CW - Branco frio / Cold White |

| | |
|--------------------|--------------------------------|
| Difusor / Diffuser | T = Policarbonato transparente |
| | Transparent polycarbonate |
| | O = Policarbonato Opaco |
| | Opaque polycarbonate |
| | V = Vidro temperado |
| | Tempered glass |

(*Nota: Suporte: Outras opções verificar página de suportes roscados
Note: Support: Other options check page of threaded brackets

| | | |
|------------------------|------------------------|-------------------------|
| Suportes / Supports(*) | | |
| PE = Pendente | PA = Plafonier angular | PP = Plafonier p/ poste |
| Pendant | Angle plafonier | Plafonier for pole |
| AN = Suporte angular | TR = Tripé | |
| Angle support | Tripod | |
| PF = Plafonier | PT = Portátil | |
| Plafonier | Portable | |

XX
Nota: Numeração varia de acordo com prensa cabo e/ou acessórios escolhidos. Podendo ser usado prensa cabo NPT 3/4 dos modelos abaixo:
- Armado MAC.EXDE.147 (E1F), MAC.EXDE.160(E1F - cold flow), MAC.EXE.155(C)
- Não armado MAC.EXDE.148(A2F), MAC.EXE.149(A2)
Adaptador em caso de outra medida ou rosca NPT, BSP, PG.
Note: Other request for quotation (this termination may vary according to the request). Cable glands may be used:
- Armoured MAC.EXDE.147 (E1F), MAC.EXDE.160(E1F - cold flow), MAC.EXE.155(C)
- Unarmoured MAC.EXDE.148(A2F), MAC.EXE.149(A2)
Adapter in case of another measurement or thread NPT, BSP, PG.
* Padrão de fornecimento Alumínio NPT 3/4 MAC.EXE.149
Standard supply Aluminium NPT 3/4 MAC.EXE.149

