



APROVAÇÕES

- ✓ IK08
- ✓ LM80
- ✓ LM79

Grau de proteção / Protection Degree

IP66

Vida útil / Life time
> 50.000h



Aplicação / Application

Desenvolvida para uso em áreas industriais, iluminação pública, quadras poliesportivas, praças de pedágio, estacionamentos, condomínios, pátios, galpões industriais, terminais marítimos, terminais aeroportuários, shoppings centers entre outras aplicações que requerem grande fluxo de luminosidade.

Developed for use in industrial areas, public illumination, polysport complexes, toll plazas, parkings, condominiums, courtyard, industrial halls, marine terminals, air terminals, shopping malls and other applications that may require a great amount of luminosity.

Descrição do produto

Luminária LED / Projeto LED estanque, com compartimento do driver incorporado.

Corpo: Alumínio injetado;
Acabamento: Pintura a pó eletrostática (Preta; Outras sob consulta)
Difusor: Policarbonato transparente, policarbonato opaco ou vidro temperado;
Frequência: 50/60Hz;
Entrada: Por prensa cabo;
Fator de potência: >0,95;
THD: <20%;
IRC: >80;
Classe de isolamento: Classe I;
Nota: Outras tensões sob consulta. / Opção de sistema antiqueda.
IMPORTANTE: Informações sobre fotometria, grau de proteção (IP) e LED são comuns ao modelo MAC.EXN.ERJ

Product description

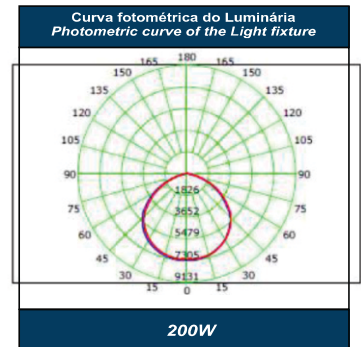
Weatherproof LED Light fixture / LED Floodlight, with built-in driver compartment.

Body: Injected aluminum;
Finishing: Painted with electrostatic powder (Black; Others on request);
Diffuser: Transparent polycarbonate, opaque polycarbonate or tempered glass;
Frequency: 50/60Hz;
Entry: For cable gland;
Power factor: >0,95;
THD: <20%;
IRC: >80;
Insulation class: Class I;
Note: Other voltages on request. / Option Safety bracket
IMPORTANT: Information about photometry, degree of protection (IP) and LED are common to the MAC.EXN.ERJ model

Potência (W) Power (W)	100	120	150	185	200	
Luminária / Projeto Light fixture / Floodlight						
Tensão Voltage	TCC CCT	100~277Vca / 277~480Vca / 12~24Vcc				
		100~305Vca / 142~431Vcc				
Luminária \ Light fixture	CW 115 lm/W	11.500	13.800	17.250	21.275	23.900
Eficiência \ Potência	NW 110 lm/W	11.000	13.200	16.500	20.650	22.830
Efficiency \ Power	WW 105 lm/W	10.500	12.880	15.600	19.940	21.800

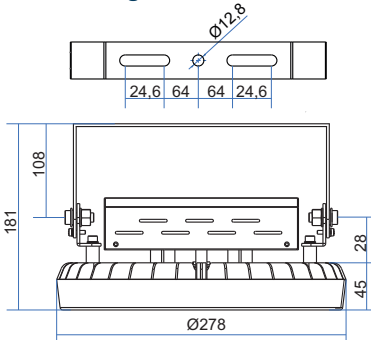
TCC = Temperatura de cor correlacionada CCT = Correlated colour temperature	CW 5700-6100	NW 4400-5500	WW 3000-4000
--	--------------	--------------	--------------

Fluxo luminoso poderá ter variação de +10%

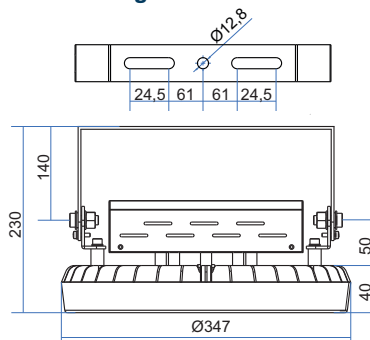


DESENHO DIMENSIONAL / DIMENSION DRAWING (mm)

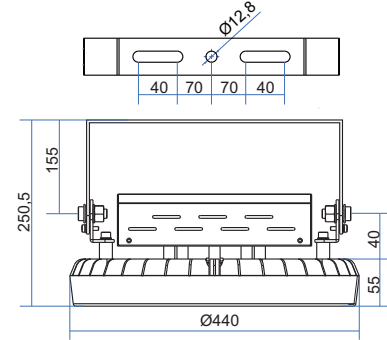
Luminária menor
Small light fixture 100/120W



Luminária menor
Small light fixture 150W

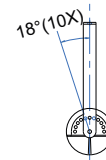


Luminária menor
Small light fixture 185/200W



Modelo / Model	Potência Power	Prensa cabo Cable gland	Suportes / Supports
IP	10 - 100W	01 - M16 02 - M20 03 - M25	
Luminária / Light Fixture	12 - 120W		Obs: Outro material sob consulta. Other material on request
Maccomevap	15 - 150W	Difusor / Diffuser	
	18 - 185W		T = Policarbonato transparente Transparent polycarbonate O = Policarbonato Opaco Opaque polycarbonate V = Vidro temperado Tempered glass
	20 - 200W		
Temperatura de cor / Color temperature (CCT)			
W - WW - Branco Quente / Warm White			
N - NM - Branco Normal / Normal White			
C - CW - Branco frio / Cold White			
Tensão/Voltage			
6 - 12-24Vdc			
9 - 100~277Vac (+-10%)			
4 - 277~480Vac (+-10%)			
0 - 100~305Vac / 142~431Vdc (+-10%)			
Vca = Vac / Vcc = Vdc			

Suporte pendente angular
Angled pendant bracket



Suporte pendente olhal
Eyelet pendant support

